

SHARP

Be Original.

MX-M356NV
MX-M315NV
MX-M265NV

Digital Multifunctional System

เครื่องถ่ายเอกสารมัลติฟังก์ชัน
ที่เยี่ยมประสิทธิภาพ และใช้งานง่าย
มาพร้อมฟังก์ชันการทำงานที่ครบครัน



การจัดการด้านเอกสารได้อย่างสมดุลและการทำงานที่ง่ายดาย—

ประสิทธิภาพแห่งการทำงานตัวจริง

เครื่องถ่ายเอกสารมัลติฟังก์ชัน MX-M356NV/M315NV/M265NV ของชาร์ป สามารถสร้างความสมดุลแห่งประสิทธิภาพ และการทำงานที่ง่ายดายได้อย่างที่คุณต้องการ ฟังก์ชันการทำงานแบบ 4-in-1 และคุณสมบัติที่เป็นมิตรต่อผู้ใช้ที่มีอย่างครบครัน ทำให้เครื่องถ่ายเอกสารมัลติฟังก์ชันชาว/ดำรุ่นนี้เป็นอุปกรณ์ที่มีทั้งประโยชน์ใช้งาน และประสิทธิภาพสูงเหมาะกับสำนักงานขนาดเล็กถึงขนาดกลาง ช่วยปรับปรุงการทำงานในลักษณะของโซลูชันการจัดการเอกสารแบบรวมศูนย์ และยังเหมาะกับที่ทำงานขนาดใหญ่ขึ้นไปอีก เพื่อรองรับการจัดการเอกสารที่รวดเร็ว และมีความต้องการที่หลากหลายของหลายเวิร์คกรุ๊ปขนาดเล็ก



ประสิทธิภาพการทำงานสูง

ที่สุดแห่งประสิทธิภาพในการพิมพ์

MX-M356NV/M315NV/M265NV สามารถพิมพ์เอกสารด้วยความเร็วสูงถึง 35/31/26 ตามลำดับ* สามารถพิมพ์สำเนาเอกสารแผ่นแรกภายในเวลาแค่ 4.0/4.3/4.3 วินาที เพื่อให้คุณประหยัดเวลาอันมีค่า เมื่อต้องการจัดการงานเอกสารสั้นๆ หลายๆ งานพร้อมกัน

35 PPM	31 PPM	26 PPM
-----------	-----------	-----------

MX-M356NV MX-M315NV MX-M265NV

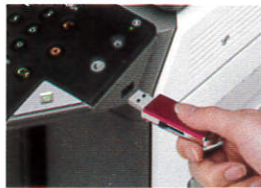
การติดตั้งเครื่องป้อนเอกสาร RSPF และเครื่องกลับด้านเอกสารหน้า-หลังในตัว

MX-M356NV/M315NV/M265NV ได้รับการติดตั้งมาพร้อมกับเครื่องป้อนเอกสาร RSPF (reversing single pass feeder) ที่มีความจุ 100 แผ่น และยังมีเครื่องกลับด้านเอกสารหน้า-หลังในตัวเพื่อรองรับการทำสำเนาและการพิมพ์เอกสารแบบสองหน้า และเพื่อความสะดวกสบายที่มากขึ้น คุณสามารถใช้ MX-M356NV/M315NV/M265NV ในการสแกนเอกสารสีผ่านระบบเน็ตเวิร์กได้อีกด้วย



เพิ่มความสะดวกสบายด้วยช่องต่อ USB

หนึ่งในช่องต่อ USB ที่มีอยู่บนตัวเครื่อง MX-M356NV/M315NV/M265NV จะอยู่ทางด้านหน้าของตัวเครื่อง ตรงด้านข้างของแผงหน้าจอบควบคุมการทำงาน ช่วยให้คุณได้รับความสะดวกสบายมากขึ้นเวลาที่ต้องการพิมพ์เอกสารจากอุปกรณ์หน่วยความจำ USB โดยตรง และเวลาสแกนเอกสารไปยังอุปกรณ์ USB โดยตรงเช่นกัน



คุณภาพของงานพิมพ์ที่เหนือระดับ

งานพิมพ์ความละเอียดสูง

MX-M356NV/M315NV/M265NV สามารถพิมพ์เอกสารด้วยความละเอียดสูงถึง 1,200 x 600 dpi เพื่อให้ได้งานพิมพ์ที่มีความคมชัดที่สุดยอด แม้แต่ลายเส้นที่มีความบางและตัวอักษรขนาดเล็ก ก็สามารถพิมพ์ออกมาได้อย่างคมชัด และอ่านง่าย

ภาษาเครื่องพิมพ์ PCL 6 และ PostScript® 3™

MX-M356NV/M315NV/M265NV สามารถรองรับภาษาเครื่องพิมพ์ PCL 6 เพื่อให้สามารถใช้งานพอนต์ได้ดียิ่งขึ้น และมีอุปกรณ์เสริม MX-PK11 PS3 Expansion Kit ที่จะทำให้สามารถใช้งานได้กับภาษาเครื่องพิมพ์ PostScript® 3™ เพื่อการจัดการด้านกราฟิกได้ดียิ่งขึ้น

อุปกรณ์เสริมเครื่องจัดชุดเอกสารด้านในและถาดแยกงาน

เครื่องจัดชุดเอกสารเป็นอุปกรณ์เสริมที่สามารถติดตั้งได้แบบไม่กินพื้นที่ ทำให้เครื่องถ่ายเอกสารมัลติฟังก์ชัน MX-M356NV/M315NV/M265NV สามารถจัดการเรื่องการจัดชุดเอกสาร และการเย็บลวดเอกสารแบบอัตโนมัติได้อย่างง่ายดาย นอกจากนี้ยังมีอุปกรณ์เสริมขนาดกะทัดรัดอย่างถาดแยกงานที่ช่วยป้องกันไม่ให้งานทำสำเนาเอกสาร/งานพิมพ์/งานส่งแฟกซ์ปะปนกันในแต่ละกระดาษหลัก โดยให้คุณสามารถส่งงานหนึ่งประเภทไปที่ถาดแยกงานนี้ไว้ต่างหาก



ปริมาณความจุกระดาษสูง

เพื่อให้คุณสามารถพิมพ์เอกสารได้ครั้งละมากๆ และมีตัวเลือกขนาดของกระดาษที่หลากหลายมากขึ้น เครื่องถ่ายเอกสารมัลติฟังก์ชัน MX-M356NV/M315NV/M265NV สามารถรองรับลิ้นชักกระดาษเสริมได้ถึงสองประเภทจึงมีความจุกระดาษสูงที่สุดถึง 2,100 แผ่น



คุณสมบัติที่สำคัญอื่น ๆ

- การทำสำเนาและการสแกนเอกสารหลายขนาดพร้อมกัน สามารถจำแนกเอกสารที่มีขนาดแตกต่างกัน* โดยอัตโนมัติ ซึ่งจะจัดป้อนเอกสารผ่านเครื่องป้อนเอกสาร RSPF
- *อาจมีข้อจำกัดบางอย่างเมื่อรวมเอกสารหลายๆ ขนาดที่มีรูปแบบของเอกสารแตกต่างกัน
- การทำสำเนาแบบ Multi-Shot และการพิมพ์แบบ N-up
- ฟังก์ชัน Card Shot ทำให้สามารถถ่ายสำเนาและสแกนบัตรทั้งสองด้านลงบนกระดาษหน้าเดียวกัน
- ฟังก์ชัน Job Build ทำให้คุณสามารถทำสำเนา/สแกนเอกสารในปริมาณที่มากเกินความจุ 100 แผ่น* ของเครื่องป้อนเอกสาร RSPF จะรองรับได้

การสแกนเอกสารขั้นสูง

ด้วยคุณสมบัติการสแกนเอกสารขั้นสูงแบบสามขั้นตอนของโหมด Auto Colour ทำให้เครื่องนี้สามารถสแกนเอกสารสีอัตโนมัติได้อย่างสมบูรณ์แบบ ซึ่งจะมีขั้นตอนการทำงานดังต่อไปนี้: การเลือกสีอัตโนมัติ (Auto Colour Selection) จะกำหนดว่าเอกสารหน้านั้นเป็นสี หรือขาว/ดำโดยอัตโนมัติ จากนั้นเนื้อหาของหน้านั้นจะถูกนำมาวิเคราะห์เพื่อแยกแยะระหว่างองค์ประกอบที่แตกต่างกัน เช่น รูปภาพ และข้อความ และเลือกโหมดการสแกนที่เหมาะสม สุดท้ายการลบสีพื้นหลัง (Background Suppression) จะทำการลบสีพื้นหลังที่ไม่จำเป็นให้โดยอัตโนมัติ



เอกสารต้นฉบับ

สแกนข้อความได้อย่างชัดเจน อ่านง่าย ส่วนสีของพื้นหลังที่ไม่จำเป็นจะถูกขจัดออกไปโดยอัตโนมัติ



เอกสารที่สแกน

การใช้งานที่ง่ายดาย

แผงหน้าจอ LCD ที่ใช้งานง่าย

MX-M356NV/M315NV/M265NV มาพร้อมกับจอสี LCD ระบบทัชสกรีน ความละเอียดระดับ WVGA ขนาด 7.0 นิ้ว ให้คุณสามารถเข้าถึงฟังก์ชันการทำงานและการตั้งค่าของตัวเครื่องได้อย่างง่ายดาย สามารถใช้ในการแสดงภาพขนาดย่อ และการแสดงภาพตัวอย่างแบบโคลสอัพ* ได้จากไฟล์ข้อมูลการจัดทำแฟ้มเอกสาร* บนหน้าจอ LCD ของตัวเครื่อง ทำให้การค้นหาไฟล์เป็นเรื่องง่ายและสะดวกสบาย นอกจากนี้ยังช่วยให้ผู้ใช้สามารถยืนยันการตั้งค่าการสแกนและการตั้งค่าอื่นๆ ก่อนที่จะเริ่มทำสำเนาเอกสาร, สแกนเอกสาร หรือบันทึกเอกสารไปยังฮาร์ดดิสก์ของตัวเครื่อง เพื่อการใช้งานที่ง่ายดายมากขึ้น จึงมีไฟแสดงสถานะ LED ถึงสองดวงบนแผงควบคุมการทำงาน ดวงหนึ่งเป็นไฟสีแดง ส่วนอีกดวงเป็นไฟสีเขียว เพื่อเตือนให้ผู้ใช้ได้ทราบถึงสถานะของตัวเครื่อง/สถานะของงาน



การแสดงผลภาพตัวอย่าง*
*การแสดงผลภาพตัวอย่าง
ของสำเนาในแบบขาว/ดำ

*ต้องใช้อุปกรณ์เสริม MX-HD15 N



ไฟ LED แสดงสถานะข้อมูล

DATA

ไฟ LED แสดงความผิดพลาด

DATA

มือจับลิ้นชักกระดาษ

มือจับ Easy-grip ทำให้สามารถจับลิ้นชักกระดาษได้จากทางด้านบนและด้านล่าง เพื่อให้สามารถเปิดและปิดลิ้นชักได้อย่างง่ายดาย



คุณสมบัติที่สำคัญอื่นๆ

การแชร์ข้อมูล

การกระจายไฟล์เอกสารที่สแกนไปยังหลายปลายทาง คุณสามารถเลือกวิธีการที่แตกต่างกันในการกระจายเอกสารที่คุณสแกน: ตัวอย่างเช่น ส่งออกในลักษณะของการแนบไฟล์ไปกับอีเมล, การสแกนไปยัง FTP โดยตรงสำหรับนำไปจัดเก็บ หรือการสแกนไปยังหน่วยความจำภายนอก



Sharpdesk

เมื่อใช้ซอฟต์แวร์สำหรับการจัดการเอกสารที่รวมการทำงานของยูทิลิตี้ Sharpdesk คุณสามารถจัดระเบียบ, แก้ไข, แปลงไฟล์ และรวบรวมไฟล์เอกสารที่สแกนได้อย่างง่ายดาย และยังมีคุณสมบัติ Full Text Search ที่ให้คุณสามารถเรียกข้อมูลเอกสารได้อย่างง่ายดาย

การจัดทำแฟ้มเอกสาร*

การจัดทำแฟ้มเอกสารทำให้สามารถจัดเก็บข้อมูลที่มีประมวลผลแล้ว ไปยังไฟล์เดสก์ทอปที่กำหนดไว้บนฮาร์ดดิสก์ของเครื่องถ่ายเอกสารมัลติฟังก์ชัน (MFP) ซึ่งคุณสามารถเรียกใช้งานได้ทันทีสำหรับการพิมพ์และการส่งในภายหลัง

ฟังก์ชันแฟกซ์ที่หลากหลาย (อุปกรณ์เสริม)

- **Super G3 Fax** มาพร้อมคุณสมบัติการส่ง/การรับแฟกซ์แบบสองหน้า ซึ่งสามารถส่งและพิมพ์เอกสารแบบสองหน้าได้ทันที
- **คุณสมบัติ Internet Fax*** ให้คุณสามารถส่ง/รับแฟกซ์แบบระยะไกลระหว่างตัวเครื่อง และเครื่องที่มีคุณสมบัติ Internet Fax เครื่องอื่น
- **คุณสมบัติ Inbound Routing*** ใช้สำหรับการตรวจสอบแฟกซ์ที่ถูกส่ง
- เข้ามาผ่านทางอีเมลก่อนส่งพิมพ์ หรือส่งต่อไปยัง FTP server, เครื่องแฟกซ์อีกเครื่อง

*ต้องใช้อุปกรณ์เสริม MX-HD15 N เพิ่มเติม

การขยายคุณสมบัติการทำงานของตัวเครื่อง

Sharpdesk Mobile*

Sharpdesk Mobile เป็นแอปพลิเคชันสำหรับการพิมพ์/การสแกนผ่านมือถือที่สามารถเชื่อมต่อเครื่องถ่ายเอกสารมัลติฟังก์ชัน (MFP) เข้ากับโทรศัพท์มือถือผ่านทาง Wireless LAN

*ความสามารถในการใช้งานจะแตกต่างกันไปตามประเทศ/เขตพื้นที่

สำหรับรายละเอียดเพิ่มเติมโปรดดูเว็บไซต์สนับสนุนของ Sharpdesk Mobile:

http://sharp-world.com/products/copier/docu_solutions/mobile/sharpdesk_mobile/

Sharp OSA* (Open Systems Architecture)

Sharp OSA ทำให้ตัวเครื่องสามารถรวมการทำงานเป็นหนึ่งเดียวกับแอปพลิเคชันของเน็ตเวิร์ก

*ต้องใช้อุปกรณ์เสริม MX-HD15 N เช่นเดียวกับ MX-AMX2 และ/หรือ MX-AMX3

ระบบป้องกันความปลอดภัยแบบหลายชั้น

ความปลอดภัยของระบบเน็ตเวิร์ก และการควบคุมการเข้าถึง

- **IP/MAC Address Filtering** ช่วยป้องกันการเข้าถึงเครื่องถ่ายเอกสารมัลติฟังก์ชัน (MFP) โดยไม่ได้รับอนุญาต โดยจะอนุญาตให้กับคอมพิวเตอร์ที่มี IP หรือ MAC address ที่ลงทะเบียนไว้แล้วเท่านั้น
- **SSL (secure sockets layer)** และเทคโนโลยีการเข้ารหัสข้อมูล IPsec รับประกันการสื่อสารผ่านระบบเน็ตเวิร์กได้อย่างปลอดภัย
- **User Authentication** รองรับผู้ใช้จำนวน 1,000 คน ช่วยป้องกันการใช้งานเครื่องถ่ายเอกสารมัลติฟังก์ชัน (MFP) โดยไม่ได้รับอนุญาต โดยจะมีการร้องขอให้ป้อนรหัสผ่านก่อนใช้งาน

การป้องกันข้อมูล

- ข้อมูลของงานจะถูกเข้ารหัสโดยอัตโนมัติ ก่อนบันทึกไปยังพื้นที่การจัดเก็บภายในเครื่อง MFP เมื่อมีงานใดเสร็จแล้ว ข้อมูลที่เข้ารหัสไว้จะถูกลบโดยใช้การบันทึกทับอัตโนมัติสูงสุด 10 รายการ
หมายเหตุ: ต้องใช้อุปกรณ์เสริม MX-HD15 N โปรดติดต่อตัวแทนจำหน่ายของชาร์ปสำหรับรายละเอียดเกี่ยวกับการเปิดใช้ฟังก์ชันระบบความปลอดภัยเหล่านี้
- ฟังก์ชัน **Confidential Print*** จะร้องขอให้ผู้ใช้ป้อนรหัสผ่านที่เครื่องก่อนเริ่มพิมพ์อีกครั้ง
*ต้องใช้อุปกรณ์เสริม MX-HD15 N
- สามารถล้างข้อมูลที่เก็บรักษาไว้ เมื่อต้องเปลี่ยนเครื่องถ่ายเอกสารมัลติฟังก์ชัน (MFP) เพื่อป้องกันการรั่วไหลของข้อมูลที่เป็นความลับ



การป้องกันการรั่วไหลของข้อมูล

ข้อมูลที่สร้างขึ้นสำหรับแต่ละงานจะถูกลบออกโดยอัตโนมัติเมื่องานนั้นๆ เสร็จแล้ว

เป็นมิตรต่อสิ่งแวดล้อม

เทคโนโลยีสีเขียวที่มีความโดดเด่น

- ฟังก์ชันกำหนดเวลาการเปิด/ปิดเครื่อง ช่วยให้เครื่องถ่ายเอกสารมัลติฟังก์ชัน (MFP) สามารถเปิดหรือปิดการทำงานได้โดยอัตโนมัติตามเวลาที่ผู้ดูแลระบบได้ตั้งไว้
- MX-M356NV/M315NV/M265NV จะกำหนดระยะเวลาที่เหมาะสมโดยอัตโนมัติ บนพื้นฐานของรูปแบบการใช้งานก่อนหน้านี้ เพื่อให้ตรงกับเวลาที่กำลังทำงานได้ ก่อนที่จะให้เครื่องเข้าสู่โหมดการปิดเครื่องอัตโนมัติ ทำให้สามารถลดการใช้พลังงานโดยรวม
- หมายเหตุ: ต้องใช้อุปกรณ์เสริม MX-HD15 N
- ฟังก์ชัน **Eco Scan** ช่วยประหยัดพลังงานโดยการปรับระบบทำความร้อน (Fusing system) ไว้ระหว่างการดำเนินงานที่ไม่จำเป็นต้องใช้ระบบดังกล่าว

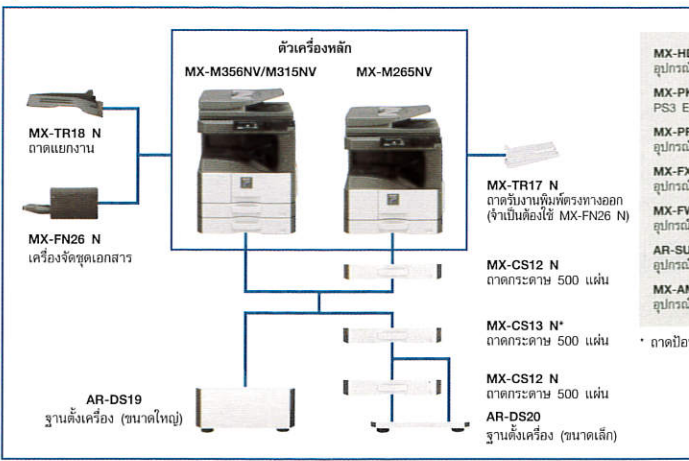
ข้อมูลทางเทคนิค (ข้อมูลเบื้องต้น)

ข้อมูลทั่วไป	
ประเภท	ชนิดตั้งโต๊ะ
ความเร็วในการพิมพ์	A4 (8 1/2 นิ้ว x 11 นิ้ว) ¹ : สูงสุด 35/31/26 หน้าต่อนาที A3 (11 x 17 นิ้ว): สูงสุด 20/17/15 หน้าต่อนาที จอสี LCD ระบบสัมผัส ขนาด 7.0 นิ้ว
แผงหน้าจอบริการการทำงาน	สูงสุด A3 (11 x 17 นิ้ว), ขนาด A6 ² (5 1/2 นิ้ว x 8 1/2 นิ้ว)
ขนาดของกระดาษ	[MX-M356NV/M315NV] มาตรฐาน: 1,100 แผ่น (ขนาดกระดาษ 500 แผ่น x 2 และถาดป้อนกระดาษบนประรด 100 แผ่น) สูงสุด: 2,100 แผ่น (1,100 แผ่น และ อุปกรณ์เสริมขนาดกระดาษ 500 แผ่น x 2) [MX-M265NV] มาตรฐาน: 600 แผ่น (ขนาดกระดาษ 500 แผ่น และ ถาดป้อนกระดาษบนประรด 100 แผ่น) สูงสุด: 2,100 แผ่น (600 แผ่น และ อุปกรณ์เสริมขนาดกระดาษ 500 แผ่น x 3)
น้ำหนักของกระดาษ (80 แกรม)	ถาดกระดาษ: 55 แกรม ถึง 105 แกรม (13 ปอนด์ ถึง 28 ปอนด์) ถาดป้อนกระดาษบนประรด: 55 แกรม ถึง 200 แกรม (13 ปอนด์ ถึง 110 ปอนด์)
น้ำหนักของกระดาษ	
ระยะเวลาการอุ่นเครื่อง ³ หน่วยความจำ	20 วินาที มาตรฐาน: 2 GB (การทำสำเนา/การพิมพ์ที่ใช้งานร่วมกัน) อุปกรณ์เสริม: ฮาร์ดดิสก์ 250 GB ⁴
ข้อกำหนดการใช้พลังงาน	อัตราแรงดันไฟฟ้าของตัวเครื่อง ±10%, 50/60 Hz
การใช้พลังงาน	สูงสุด 1.45 kW (220V ถึง 240V), สูงสุด 1.44 kW (110V ถึง 127V)
ขนาดของตัวเครื่อง (W x D x H)	MX-M356NV/M315NV: 620 x 617 x 830 มม. (24 7/8 นิ้ว x 24 13/16 นิ้ว x 32 1/16 นิ้ว) MX-M265NV: 620 x 617 x 730 มม. (24 7/8 นิ้ว x 24 13/16 นิ้ว x 28 3/4 นิ้ว)
น้ำหนักของตัวเครื่อง (ประมาณ)	MX-M356NV/M315NV: 51 กก. (112.5 ปอนด์) MX-M265NV: 45 กก. (99.2 ปอนด์)

เครื่องทำสำเนา	
ขนาดเอกสารต้นฉบับ	สูงสุด A3 (11 นิ้ว x 17 นิ้ว)
ระยะเวลาการทำสำเนาแผ่นแรก ⁵	MX-M356NV: 4.0 วินาที MX-M315NV/M265NV: 4.3 วินาที
การทำสำเนาแบบต่อเนื่อง	สูงสุด 999 ชุด
ความละเอียด	การสแกน: 600 x 600 dpi, 600 x 400 dpi, 600 x 300 dpi ⁶ การพิมพ์: 600 x 600 dpi
การใส่หน้าทึบสี	การสแกน: 256 ระดับ การพิมพ์: 256 ระดับ (เทียบเท่า)
ช่วงการซูม	25% ถึง 400% (25% ถึง 200% โดยใช้เครื่องป้อนเอกสาร RSPF) เพิ่มได้ทีละ 1%
อัตราส่วนการทำสำเนาที่มีให้เลือก	เมทริก: 10 อัตราส่วน (5R/5E), นิ้ว: 8 อัตราส่วน (4R/4E)

เครื่องสแกนเนอร์ระบบเน็ตเวิร์ก	
วิธีการสแกน	Push scan (ผ่านแผงควบคุม) Pull scan (แอปพลิเคชันที่เข้ากันได้กับไทรเวอร์ TWIN) ⁷
ความเร็วในการสแกน ⁸	[สี และ ขาว/ดำ] MX-M356NV: ต้นฉบับสูงสุด 56 หน้า/นาที MX-M315NV/M265NV: ต้นฉบับสูงสุด 31 หน้า/นาที
ความละเอียด	Push scan: 100, 200, 300, 400, 600 dpi Pull scan ⁷ : 75, 100, 150, 200, 300, 400, 600 dpi 50 dpi ถึง 9,600 dpi ผ่านการตั้งค่าของผู้ใช้ ⁹
รูปแบบไฟล์	TIFF, PDF, PDF/A, encrypted PDF, JPEG ¹⁰ , XPS
ยูทิลิตี้เครื่องสแกนเนอร์	Sharpdesk
ปลายทางการสแกน	สแกนไปยังอีเมล / เดสก์ท็อป / FTP เซิร์ฟเวอร์ / เน็ตเวิร์กโพลเดอร์ (SMB) / USB ไดรฟ์

อุปกรณ์ที่ใช้ร่วมกันในระบบ



การจัดทำเพิ่มเอกสาร (ต้องใช้อุปกรณ์เสริม MX-HD15 N)	
ความจุในการจัดทำเพิ่มเอกสาร ¹¹	โพลีเมอร์หลักและโพลีเมอร์ที่กำหนดเอง: 20,000 หน้า หรือ 3,000 โฟล
งานที่จัดเก็บได้ ¹²	โพลีเมอร์จัดเก็บโฟลแบบรวดเร็ว: 10,000 หน้า หรือ 1,000 โฟล
โพลีเมอร์สำหรับการจัดเก็บ	การทำสำเนา, การพิมพ์, การสแกน, การส่งแฟกซ์
การจัดเก็บข้อมูลเป็นความลับ	โพลีเมอร์จัดเก็บโฟลแบบรวดเร็ว, โพลีเมอร์หลัก, โพลีเมอร์ที่กำหนดเอง (สูงสุด 1,000 โพลีเมอร์)
การป้องกันด้วยรหัสผ่าน (สำหรับโพลีเมอร์หลักและโพลีเมอร์ที่กำหนดเอง)	
เครื่องพิมพ์ระบบเน็ตเวิร์ก	
ความละเอียด	1,200 x 600 dpi, 600 x 600 dpi
การเชื่อมต่อ	USB 2.0, 10Base-T/100Base-TX/1000Base-T
ระบบปฏิบัติการที่รองรับ ¹³	Windows Server [®] 2008, Windows Server [®] 2008 R2, Windows Server [®] 2012, Windows Server [®] 2012 R2, Windows Server [®] 2016, Windows Vista [®] , Windows [®] 7, Windows [®] 8.1, Windows [®] 10, Mac OS 10.6, 10.7, 10.8, 10.9, 10.10, 10.11, 10.12
เน็ตเวิร์กโปรโตคอล ¹³	TCP/IP (IPv4, IPv6), IPX/SPX (NetWare), EtherTalk (AppleTalk)
โปรโตคอลการพิมพ์ ¹⁴	LPR, Raw TCP (port 9100), POP3 (e-mail printing), HTTP, FTP สำหรับการดาวน์โหลดไฟล์การพิมพ์, EtherTalk printing, IPP
ภาษาเครื่องพิมพ์	มาตรฐาน: PCL 6 emulation อุปกรณ์เสริม: PostScript [®] 3 [™] emulation ¹⁵
ฟอนต์ที่ใช้กันได้	80 ฟอนต์สำหรับ PCL, 136 ฟอนต์สำหรับ PostScript 3 emulation

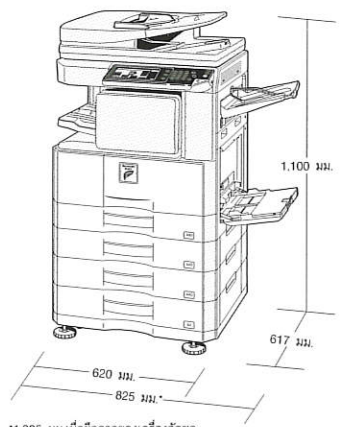
การส่งแฟกซ์ (ต้องใช้อุปกรณ์เสริม MX-FX11)	
วิธีการบีบอัด	MH/MR/MMR/JBIG
โปรโตคอลการสื่อสาร	Super G3/G3
ระยะเวลาการส่ง	น้อยกว่า 3 วินาที ¹⁶
ความเร็วโมเด็ม	33,600 bps ถึง 2,400 bps โดยใช้ automatic fallback
ความละเอียดในการส่ง	จากมาตรฐาน (203.2 x 97.8 dpi) ถึงความละเอียดสูงเป็นพิเศษ (406.4 x 391 dpi)
ขนาดในการบันทึกหน่วยความจำ	A3 ถึง A5 (11 นิ้ว x 17 นิ้ว ถึง 5 1/2 นิ้ว x 8 1/2 นิ้ว)
ระดับเดสก์ท็อป	512 MB, สูงสุด 1 GB ¹⁷ เทียบเท่ากับ 256 ระดับ

*1: การป้อนทางขอบด้านยาว *2: การป้อนทางขอบด้านสั้นเท่านั้น *3: ที่อัตราแรงดันไฟฟ้าที่กำหนด, 23°C (73.4°F) อาจแตกต่างกันไปตามสภาวะการทำงานและสภาวะแวดล้อม *4: ความจุของฮาร์ดดิสก์ ขึ้นอยู่กับสถานะของการจัดซื้อจัดหา *5: จำนวนแผ่นในการป้อนทางขอบด้านยาวของขนาด A4 (8 1/2 นิ้ว x 11 นิ้ว) จากถาดกระดาษที่ 1 โดยใช้ฟังก์ชันการสแกนเอกสาร, MFP ในสภาวะพร้อมทำงานเต็มที่ อาจแตกต่างกันไปตามสภาวะการทำงานและสภาวะแวดล้อม *6: ไม่สามารถใช้งานได้เมื่อใช้เครื่องป้อนเอกสาร RSPF *7: ต้องใช้อุปกรณ์เสริม MX-HD15 N *8: การใช้เครื่องป้อนเอกสาร, การป้อนทางขอบด้านยาว และการสแกนแบบหน้าเดียว ขึ้นอยู่กับตารางแสดงมาตรฐาน A4 ของซาร์ป การใช้ฟังก์ชันการตั้งค่าการสแกน โดยเป็นการเลือกสวิตช์ในมิดี้ ความเร็วในการสแกนจะแตกต่างกันไปตามประเภทของเอกสาร และการตั้งค่าการสแกน *9: ความละเอียดจะแตกต่างกันไปตามขนาดของพื้นที่ที่สแกน *10: สี/เดสก์ท็อป เท่านั้น *11: ความจุในการจัดเก็บจะแตกต่างกันไปตามประเภทของเอกสาร และการตั้งค่าการสแกน *12: คุณสมบัติบางอย่างต้องใช้อุปกรณ์เสริม *13: ต้องใช้อุปกรณ์เสริม MX-PK11 สำหรับระบบปฏิบัติการ Mac OS และ EtherTalk *14: รองรับ IPv6 โดย LPR printing protocol เท่านั้น *15: จำเป็นต้องใช้อุปกรณ์เสริม MX-PK11 *16: ขึ้นอยู่กับตารางแสดงมาตรฐานของซาร์ป มีตัวอักษรประมาณ 700 ตัว (การป้อนทางขอบด้านยาวของกระดาษขนาด A4 หรือ 8 1/2 นิ้ว x 11 นิ้ว) ที่ความละเอียดมาตรฐานในโหมด Super G3, 33,600 bps, การบีบอัด JBIG

- แบบและข้อมูลจำเพาะอาจมีการเปลี่ยนแปลงโดยไม่ต้องแจ้งให้ทราบล่วงหน้า
- PCL เป็นเครื่องหมายการค้าจดทะเบียนของบริษัท Hewlett-Packard Company PostScript 3 เป็นเครื่องหมายการค้าจดทะเบียนของบริษัท Adobe Systems Incorporated ในประเทศสหรัฐอเมริกา และ/หรือ ประเทศอื่นๆ Windows, Windows Server และ Windows Vista เป็นเครื่องหมายการค้าจดทะเบียนของ Microsoft Corporation ในประเทศสหรัฐอเมริกา และ/หรือประเทศอื่นๆ Mac, EtherTalk และ AppleTalk เป็นเครื่องหมายการค้าของบริษัท Apple Inc. ที่จดทะเบียนในประเทศสหรัฐอเมริกา และประเทศอื่นๆ ชื่อแบรนด์และชื่อผลิตภัณฑ์อื่นๆ ทั้งหมดอาจเป็นเครื่องหมายการค้าหรือเครื่องหมายการค้าจดทะเบียนของบริษัทผู้เป็นเจ้าของตามลำดับ

MX-HD15 N อุปกรณ์เพิ่มขยายฮาร์ดดิสก์	MX-AMX2 อุปกรณ์สื่อสารกับแอปพลิเคชัน
MX-PK11 PS3 Expansion Kit	MX-AMX3 External Account Module
MX-PF10 อุปกรณ์พิมพ์บาร์โค้ด	MX-USX1/X5 Sharpdesk 1/5-License Kit
MX-FX11 อุปกรณ์เพิ่มการทำงานของแฟกซ์	MX-US10/50/A0 Sharpdesk 10/50/100-License Kit
MX-FWX1 อุปกรณ์เพิ่มการทำงานของอินเทอร์เน็ตแฟกซ์	MX-EB13 USB Wireless LAN Adapter
AR-SU1 อุปกรณ์ปรับระดับตรา	MX-FRSOU อุปกรณ์รักษาความปลอดภัยของข้อมูล
MX-AMX1 อุปกรณ์เชื่อมต่อการทำงานกับแอปพลิเคชัน	

* ถาดป้อนกระดาษถาดที่ 3 จะต้องเป็น MX-CS13 N



*1,085 มม. เมื่อเปิดด้านบนของเครื่องจัดชุดเอกสาร และถาดรับงานพิมพ์ตรงทางออก ภาพที่แสดงมีการติดตั้งอุปกรณ์เสริม

อุปกรณ์เสริมบางอย่างอาจไม่มีจำหน่ายในบางเขตพื้นที่

จัดจำหน่ายโดย:



บริษัท ซาร์ป ไทย จำกัด
6/10 อาคารพืพัฒนสิน ชั้น 19-20 ซอยพัฒนสิน ถนนราชวิภาสราชนครินทร์
แขวงทุ่งมหาเมฆ เขตสาทร กรุงเทพฯ 10120 โทร. 0 2855 8899